

## VERLEGEANLEITUNG

Die einfache und fachgerechte Verlegung der Rectangular Schindeln setzt eine ebene, trockene, biegesteife, nagelbare und saubere Deckunterlage voraus.

Die nagelbare Deckunterlage muss aus Holz sein (Holzschalung, Plywood, OSB Platten), oder Leichtbeton.

## Abschnürung des Daches

- 19,5 cm parallel zu First und Traufe wird ein horizontaler Schnurstrang angebracht X Y;
- Die ungefähre Dachmitte bestimmen und den Punkt A markieren;
- Markierung der Punkte B und C, die sich jeweils im selben Abstand von A (z. B. 150 cm) befinden;
- Ausgehend von den Punkten B und C wird ein Bogen (wie mit einem Zirkel-Schnurstrang) = Punkt D gezogen
- Eine Parallele zur Geraden AD im Abstand von 12,5 cm (z) ziehen;
- Ausgehend von der Linie XY horizontale und dazu parallele Linien, jeweils im Abstand von 14,5 cm bis zum First ziehen.
- Diese werden mit den horizontalen Linien verbunden (Abb. 1).

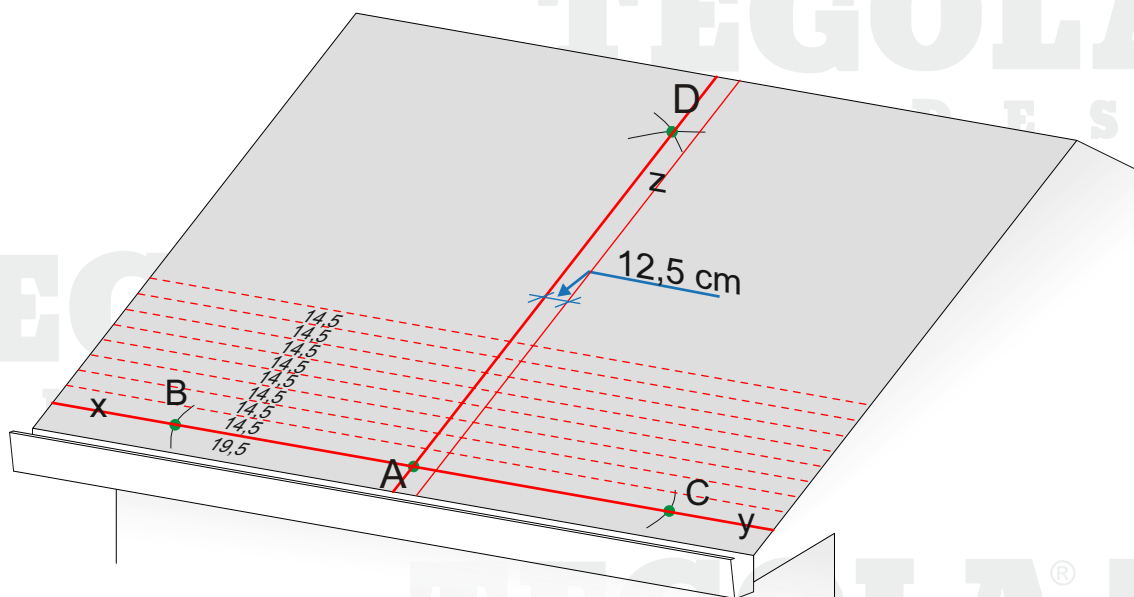


Abb. 1 - Abschnürung des Daches

## Verlegung

- Einen dünnen Streifen Bitustick Kaltkleber auf die Trauflinie auftragen (Abb.3);
- Die Zungen der Schindeln für die Anfangsreihe abschneiden (Abb.2), und die Schindeln an die Linie z anlegen (Abb.3);
- Schindeln für die 1. Reihe werden an die Gerade AD angelegt;
- Die zweite Reihe wird an den Punkt z ausgerichtet (Abb.4);
- Diese Verlegung wiederholt sich bis zur vollständigen Eindeckung des Daches;
- An der Oberseite jeder Schindel erleichtern Einschnitte das Schneiden der Schindeln und deren exakte Verlegung.



Abb. 2 - Abschneiden der Zungen

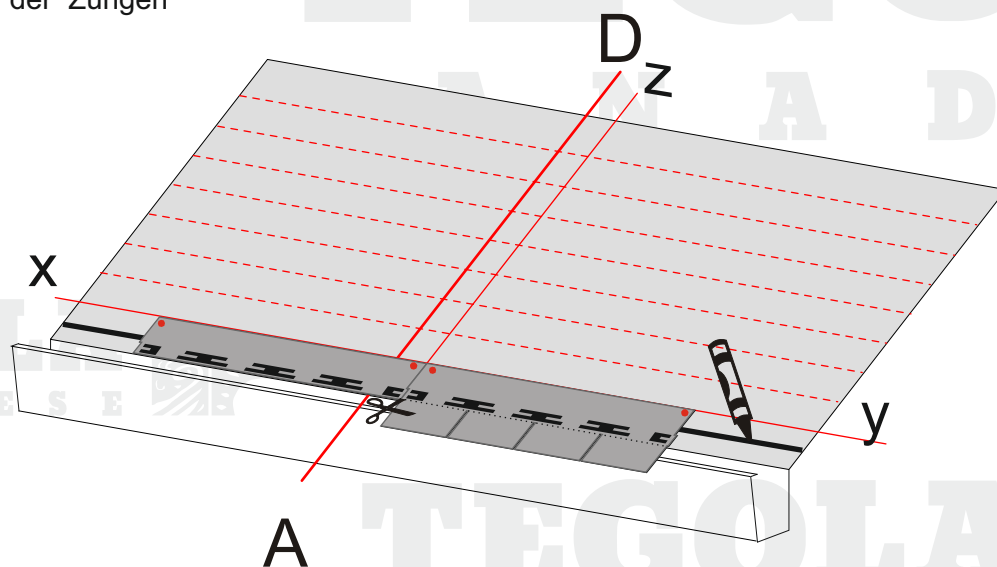


Abb. 3 - Verlegung der Anfangsreihe

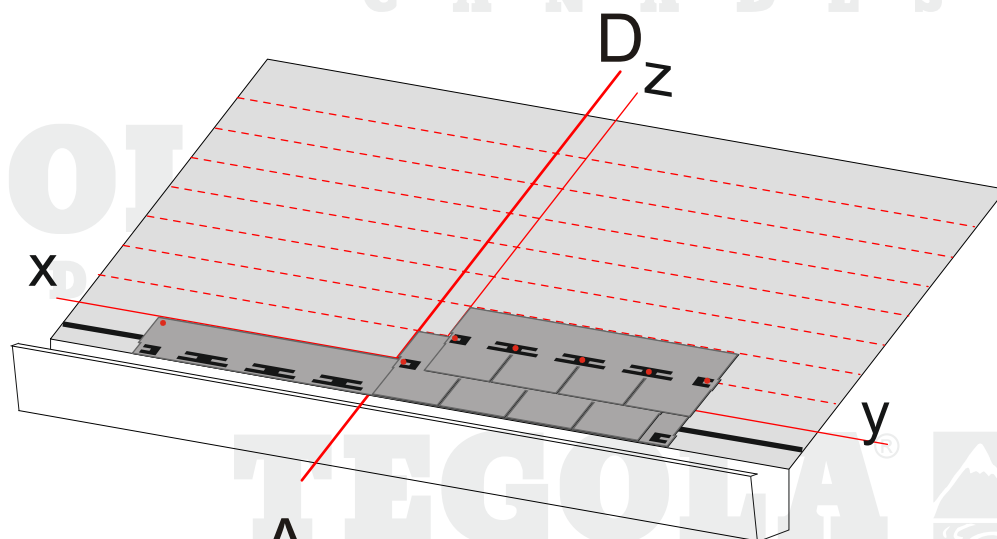


Abb. 4 - Versetzte Verlegung von 2 Schindeln

## Dachneigung

Minimaldachneigung für die Befestigung mit Nägeln: 25% (14 Grad).

Für Dächer im Gebirge oder bei Dächern, bei denen der Abstand Traufe- First mehr als 7m. beträgt, muss unser techn. Service konsultiert werden.

## Befestigung

Die Befestigung erfolgt mittels verzinkter Breitkopfstifte, deren Länge der Deckunterlage entspricht.

**Mindestens 5 Nägel pro Schindel (siehe Abb.5).**

Die Nagelung muss auf jeden Fall die darunter liegende Schindel miteinbeziehen.

**Achtung: bei Dachneigungen über 160% (60 Grad) müssen 7 Nägel angebracht werden.**

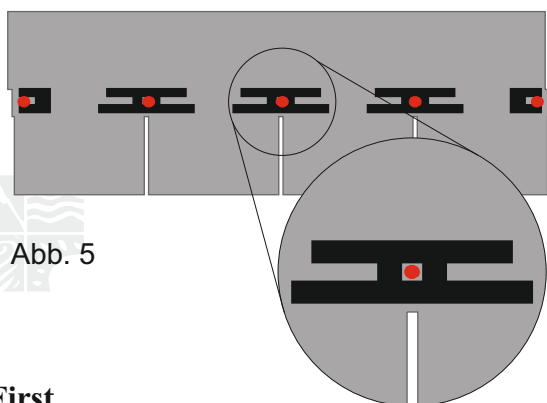


Abb. 5

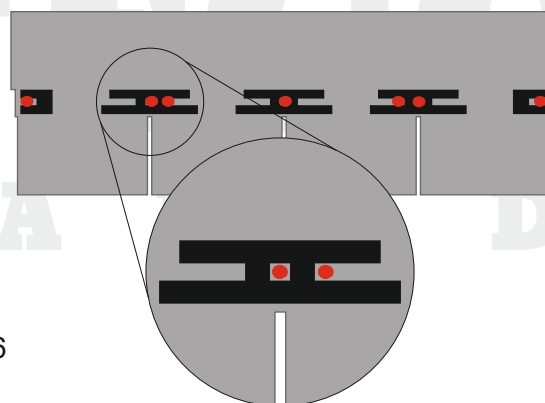


Abb. 6

## First

Die letzte Reihe Schindeln an beiden Dachseiten bis zur Firstlinie verlegen und dann über den First biegen.

Die Schindel in 4 Teilstücke schneiden (Abb.7) und über den First biegen (Abb.8); falls notwendig an der besandeten Rückseite anwärmen.

Firstschindeln mit je 2 Breitkopfstiften pro Schindel befestigen, die im Überdeckungsbereich liegen und die unterdeckende Firstschindel nochmals mitbefestigen (Abb.8). Sichtfläche der First Schindeln ist 14,5 cm.

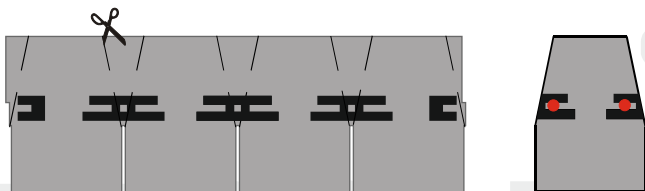


Abb. 7 - Schneiden der Schindeln für den First

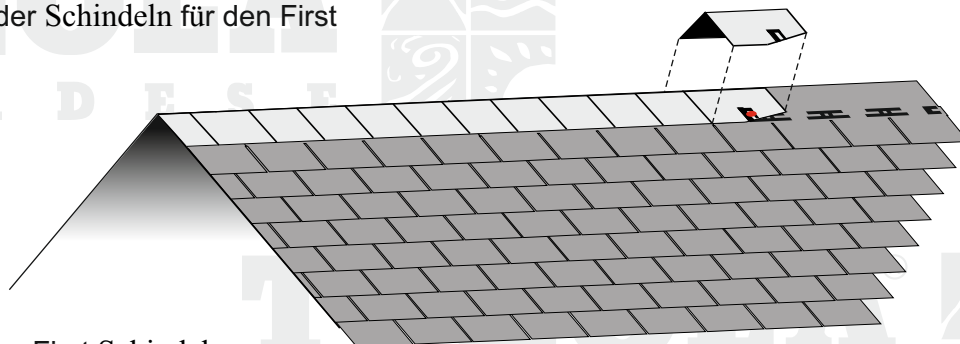


Abb. 8 - Verlegung der First Schindeln

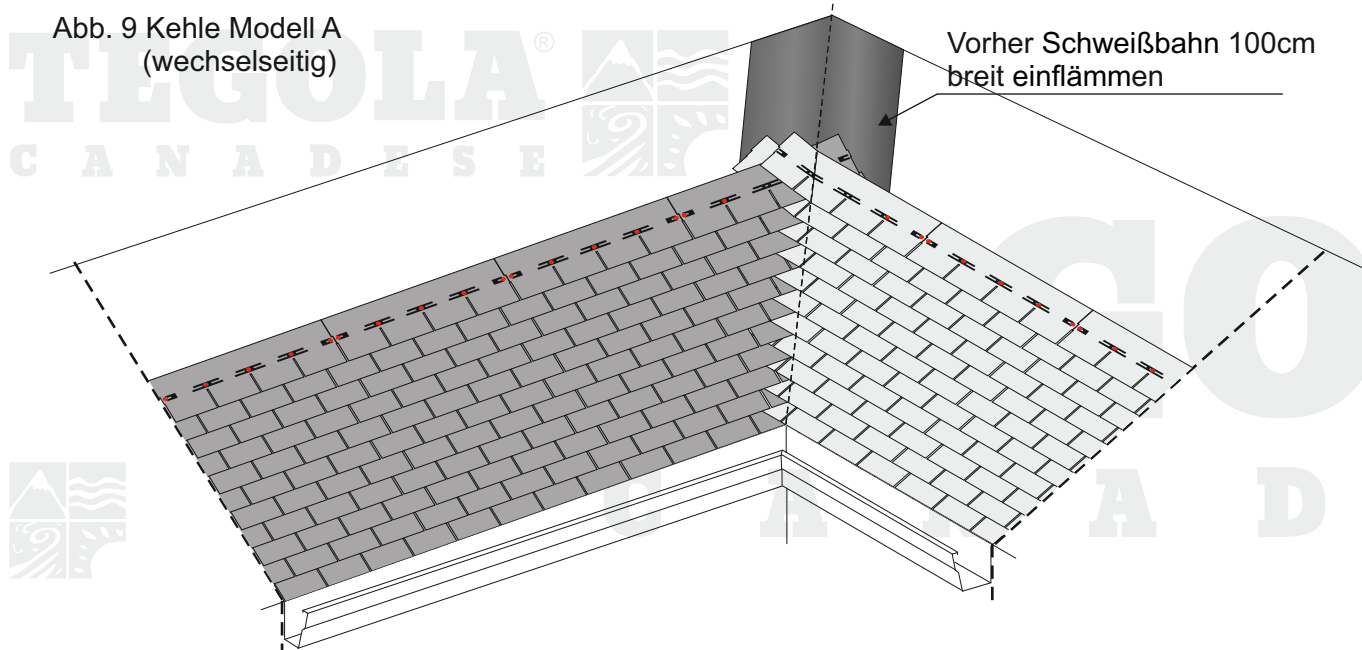
### Kehle und Traufe

Als Kehlschalung soll eine Schweißbahn, 100 cm breit in die Kehllinie eingeflämmt werden. Die Schindeln in diese Schweißbahn einflämmen.

Modell A). Wechselseitig gedeckte Kehle

Die Schindeln werden wechselseitig überlappt; die obere Kante der Schindeln liegt mindestens 25 cm über der Kehlmittle. Befestigung: nicht unter 40 cm von der Kehlmittle (Abb.9).

Abb. 9 Kehle Modell A  
(wechselseitig)

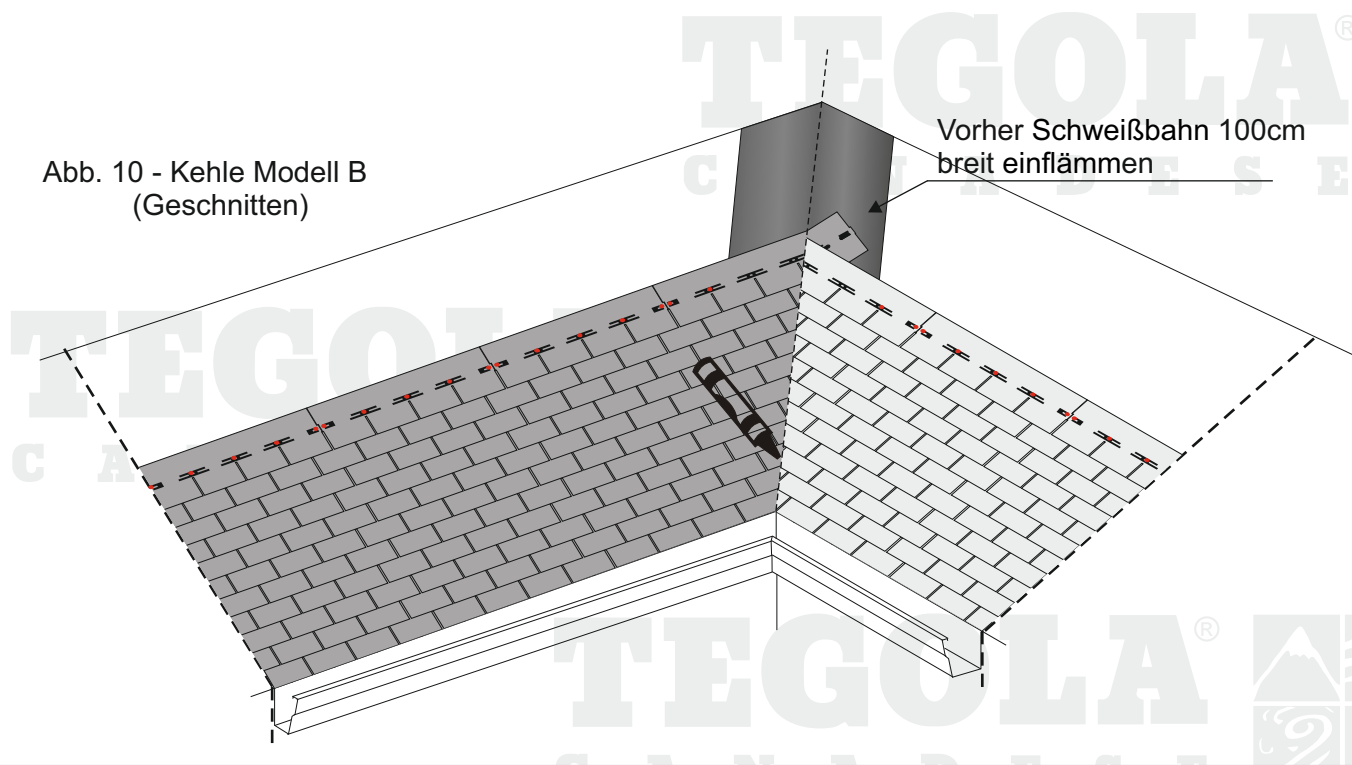


Modell B) Die Bitumendachschindeln der einen Dachseite mindestens 25 cm über die Kehlmittle ziehen, die Schindeln der anderen Seite müssen mindestens bis zur Kehlmittle reichen.

Nach erfolgter Verlegung, die Kehlmittle abschnüren, die Schindeln entlang der Kehlmittle (Abschnürung) schneiden; dann alles mit Bitustick abdichten.

Im Abstand von mindestens 40 cm von der Kehlmittle nicht nageln (Abb. 10)

Abb. 10 - Kehle Modell B  
(Geschnitten)



### Anschlüsse

Alle Dachanschlüsse wie Kamine usw. können mit herkömml. Materialien hergestellt werden (Kupfer, verzinktes oder lackiertes Blech, Schweißbahn, usw.), die Verwendung von Schindeln erleichtert dies außerdem.

Die Schindeln sind mit Wärmeklebspunkten versehen, die durch Einwirkung von Wärme aktiv werden und die Verklebung der Schindelzungen untereinander bewirken; dadurch wird ein Abheben der Schindeln durch den Wind verhindert.

Bei Kälte und in windreichen Gegenden erfolgt die Verklebung nicht von selbst. Daher werden in diesem Fall die Wärmeklebspunkte mit der Flamme aktiviert und dann die Schindelzungen angedrückt.

### VORSICHT

Zur Verhinderung von Verkleben der einzelnen Schindeln in den Paketen und von Verwitterung der Verpackung:

- DIE PALETTEN NICHT ÜBEREINANDERSTAPELN
- DIE PALETTEN NICHT UNWETTER UND WÄRMEQUELLEN AUSSETZEN
- NUR EINE CHARGEN-NUMMER FÜR DIE VERLEGUNG AUF EINEM DACH VERWENDEN



C A N A D E S E

TEGOLA®  
C A N A D E S E

TEGOLA®  
C A N A D E S E

TEGOLA®  
C A N A D E S E

TEGOLA®  
C A N A D E S E